

УДК 621.396.87

ОПТИМИЗАЦИЯ КОЭФФИЦИЕНТА УСИЛЕНИЯ ЛИНЕЙНОЙ ВОЛНОВОДНО-ЩЕЛЕВОЙ РЕШЕТКИ С ПОМОЩЬЮ ГЕНЕТИЧЕСКОГО АЛГОРИТМА

А.А. Ляховский, А.Ф. Ляховский, Л.П. Яцук

Харьковский национальный университет имени В.Н.Каразина,

пл. Свободы, 4, г. Харьков, 61077, Украина

E-mail: Andrey.A.Lyakhovsky@univer.kharkov.ua

Поступила в редакцию 30 марта 2010 г.

Решена задача рассеяния на системе продольных щелей, прорезанных в широкой стенке прямоугольного волновода с трехслойным диэлектрическим заполнением, параллельным его широким стенкам. Исследованы элементы матрицы рассеяния и коэффициент усиления линейной волноводно-щелевой решетки в диапазоне частот. С помощью генетического алгоритма проведена оптимизация коэффициента усиления на фиксированных частотах, а также синтез линейной волноводно-щелевой решетки со слабой зависимостью коэффициента усиления от частоты.

КЛЮЧЕВЫЕ СЛОВА: щель, волновод, диэлектрик, проводимость, элементы матрицы рассеяния, волноводно-щелевая решетка, коэффициент усиления.

Розв'язано задачу розсіяння на системі поздовжніх щілин, які прорізані в широкій стінці прямокутного хвилеводу з тришаровим діелектричним заповненням, розташованим паралельно його широким стінкам. Досліджено елементи матриці розсіяння та коефіцієнт підсилення лінійної хвилеводно-щілинної решітки в діапазоні частот. За допомогою генетичного алгоритму проведено оптимізацію коефіцієнта підсилення лінійної хвилеводно-щілинної решітки, а також синтез лінійної хвилеводно-щілинної решітки зі слабкою залежністю коефіцієнта підсилення від частоти.

КЛЮЧОВІ СЛОВА: щілина, хвилевід, діелектрик, провідність, елементи матриці розсіяння хвилеводно-щілинна решітка, коефіцієнт підсилення.

The scattering problem of a longitudinal slot system is cut in wide wall of rectangular waveguide with three-layer dielectric filling which parallel to wide wall of a waveguide was solved. The scattering parameters and gain of linear slotted-waveguide array are investigated in range of frequency. The gain optimization and synthesis of linear slotted-waveguide array were carried out using a genetic algorithm. The obtained gain weakly depends from frequency.

KEY WORDS: slot, waveguide, dielectric, admittance, scattering parameters, slot-waveguide array.

Щели в стенках волноводов находят широкое применение в качестве элементов связи и одиночных элементарных излучателей волноводно-щелевых решеток (ВЩР) [1–4].

Продольные щели, прорезанные в широкой стенке волновода, допускают возможность управления их характеристиками излучения за счет выбора их смещения относительно узкой стенки волновода. Частичное заполнение волновода диэлектриком позволяет замедлять волну в волноводе, а также путем изменения толщины, диэлектрической проницаемости и положения слоя управлять величиной мощности, передаваемой щелями в смежный электродинамический объем. Расположением продольных щелей в шахматном порядке на расстоянии половины длины волны в волноводе при замедлении волны, когда длина волны в волноводе становится короче длины волны в свободном пространстве, удается устранить интерференционные максимумы высших порядков в диаграмме направленности в широком диапазоне частот.

В настоящее время при разработке микроволновых устройств и излучающих систем как один из видов синтеза широко используются эволюционные алгоритмы оптимизации [5–8].

Целью настоящей статьи является исследование энергетических характеристик линейной волноводно-щелевой решетки продольных щелей, прорезанных в прямоугольном волноводе с диэлектрическим слоем, расположенным параллельно его широким стенкам и оптимизация ее коэффициента усиления в полосе частот.

ПОСТАНОВКА ЗАДАЧИ

Рассматривается система узких продольных щелей в прямоугольном волноводе сечением $a \times b$ с диэлектрическим заполнением (рис.1). Заполнение волновода полагается трехслойным. Диэлектрические слои без потерь толщиной b_1, b_2, b_3 расположены параллельно широким стенкам волновода. Их относительные диэлектрические проницаемости равны соответственно $\epsilon_1, \epsilon_2, \epsilon_3$. Волновод с идеально

проводящими стенками возбуждается доминантной волной типа LM_{10} единичной амплитуды, которая распространяется в положительном направлении оси z . На выходе система щелей полагается согласованной.

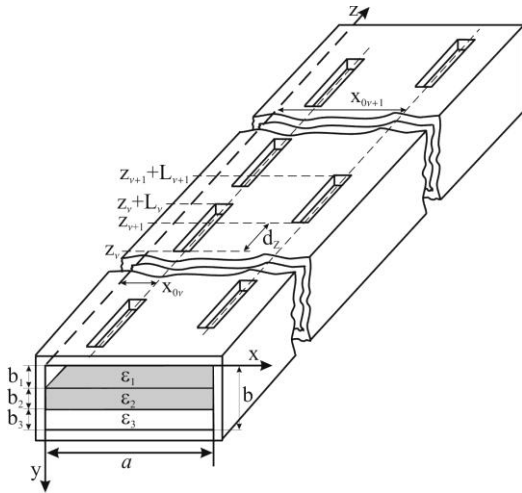


Рис. 1. Общий вид ВЦР

Щели прорезаны в шахматном порядке в верхней широкой стенке волновода. Так как щели обычно выбирают длиной $L_v \approx 0.5\lambda$, где λ – длина волны в свободном пространстве, то при достаточно больших замедлениях основной волны ($\lambda/\lambda_g > 1$, λ_g – длина волны в волноводе), возникает ситуация, когда области расположения соседних щелей частично перекрываются вдоль оси волновода. Как показано на рис. 1, в этом случае проекции соседних щелей на ось z на интервале $z_{v+1} \leq z \leq z_v + L_v$ частично накладываются друг на друга.

Ставится задача определения энергетических характеристик ВЦР при частичном перекрытии вдоль оси z областей расположения соседних щелей, прорезанных в широкой стенке прямоугольного волновода со слоистым диэлектрическим заполнением и оптимизация ее коэффициента усиления.

РЕШЕНИЕ ЗАДАЧИ

Суть решения задачи рассеяния на системе щелей падающей волны состояла в следующем. Электрические поля \vec{e}_n , наведенные в щелях падающей волной LM_{10} , в соответствии с теорией щелевых антенн, развитой в [1], определялись из решения функциональных уравнений. Эти уравнения формулируются на основе выполнения граничных условий непрерывности касательных составляющих магнитного поля на поверхностях щелей. При учете толщины стенки волновода, в которой прорезаны щели, условие непрерывности касательных составляющих магнитных полей на поверхностях каждой щели описывается двумя функциональными уравнениями. Эти уравнения содержат вектор магнитного поля невозмущенной падающей волны, а также векторы магнитного поля, возбужденного электрическим полем щели \vec{e}_v в области расположения щели внутри волновода (индекс i), в резонаторе, образованном полостью щели, и во внешнем полупространстве. Поле \vec{e}_v в каждой щели представлялось в виде разложения $\vec{e}_v = \sum_q^Q V_{vq} \vec{e}_q$, q – индекс суммирования, Q – число учитываемых базисных функций.

Неизвестные напряжения на щелях V_{vq} определялись из системы линейных алгебраических уравнений (СЛАУ) метода Галеркина. Коэффициентами при неизвестных V_{vq} в СЛАУ служат так называемые собственные и взаимные внутренние и внешние проводимости щелей. Внешние проводимости обычно находят с помощью функций Грина. Внутренние проводимости определялись с помощью разложения рассеянного щелями поля по собственным волнам и потенциальным функциям волновода. При определении собственной проводимости требуется знать поле, возбужденное щелью в области источника. Аналогичное требование возникает также при определении взаимных проводимостей в случае, когда области расположения соседних щелей частично перекрываются вдоль оси волновода. Это поле внутри волновода определялось модифицированным методом собственных волн [9]. Рассеянное поле в области источника представляется в виде разложения в ряд по собственным волнам LM и LE типа и потенциальным функциям P волновода с трехслойным диэлектрическим заполнением. При этом взаимная внутренняя проводимость, которая описывает взаимодействие внутри волновода между соседними щелями в случае, когда их области расположения частично перекрываются вдоль оси z , содержит три слагаемых:

$$Y_{v,v+1}^i = \sum_{m=0}^M \sum_{r=1}^R Y_{v,v+1,mr}^{iLM} + \sum_{m=1}^M \sum_{r=0}^R Y_{v,v+1,mr}^{iLE} + \sum_{m=0}^M \sum_{r=0}^R Y_{v,v+1,mr}^{iP} \quad (1)$$

Частичные взаимные внутренние проводимости, обусловленные LE и LM волнами с номером mr , имеют вид:

$$Y_{V,V+1,pq}^{iLM} = \frac{-(\omega\kappa_m)^2 \varepsilon^2}{N_{LM}} \cos \kappa_m x_{0V} \frac{\sin \kappa_m \frac{d_V}{2}}{\kappa_m \frac{d_V}{2}} \cos \kappa_m x_{0,V+1} \frac{\sin \kappa_m \frac{d_{V+1}}{2}}{\kappa_m \frac{d_{V+1}}{2}} \frac{I(z)C_{LM}}{\kappa_q^2 - \gamma_{mr,LM}^2}, \quad (2)$$

$$Y_{V,V+1,pq}^{iLE} = \frac{\gamma_{mr}^2 \alpha_{1rLE}^2}{N_{LE}} \cos \kappa_m x_{01} \frac{\sin \kappa_m \frac{d_V}{2}}{\kappa_m \frac{d_V}{2}} \cos \kappa_m x_{02} \frac{\sin \kappa_m \frac{d_{V+1}}{2}}{\kappa_m \frac{d_{V+1}}{2}} \frac{I(z)C_{LE}}{\kappa_q^2 - \gamma_{mr,LE}^2}, \quad (3)$$

где

$$I(z) = \frac{2i\gamma_{mr} F_{pq} + \kappa_q \frac{\kappa_p B_{pq} e^{-i\gamma_{mr}(z_{V+1}-z_V)} - 2i\gamma_{mr} - 1^q \sin \kappa_p (z_V + L_V - z_{V+1})}{\kappa_p^2 - \gamma_{mr}^2}},$$

$$F_{pq} = \frac{z_V + L_V - z_{V+1}}{2} \cos \kappa_q (z_{V+1} - z_V) + \frac{\sin \kappa_q (z_{V+1} - z_V)}{2\kappa_q} \text{ при } \kappa_p = \kappa_q,$$

$$F_{pq} = \frac{\kappa_p \sin \kappa_q (z_{V+1} - z_V) + \kappa_q - 1^q \sin \kappa_p (z_V + L_V - z_{V+1})}{\kappa_p^2 - \kappa_q^2} \text{ при } \kappa_p \neq \kappa_q,$$

$$B_{pq} = 1 - (-1)^q e^{-i\gamma_m L_V} e^{2i\gamma_m (z_{V+1}-z_V)} - (-1)^p e^{-i\gamma_m L_{V+1}} + (-1)^{q+p} e^{-i\gamma_m (L_V - L_{V+1})}.$$

Частичная взаимная внутренняя проводимость, обусловленная учетом потенциальных полей в области источника ($z_{V+1} \leq z \leq z_V + L_V$) имеет вид:

$$Y_{V,V+1,pq}^{iP} = \frac{-(1-\delta_{0m}) C_P}{i\omega\mu_0 b \Lambda_P} \cos \kappa_m x_{01} \frac{\sin \kappa_m \frac{d_V}{2}}{\kappa_m \frac{d_V}{2}} \cos \kappa_m x_{02} \frac{\sin \kappa_m \frac{d_{V+1}}{2}}{\kappa_m \frac{d_{V+1}}{2}} F_P, \quad (4)$$

где δ_{0m} – символ Кронекера; $F_P = -F_{pq}$ при $\kappa_p \neq \kappa_q$, $F_P = F_{pq}$ при $\kappa_p = \kappa_q$; $\mu_0 = 4\pi 10^{-7}$ Гн/м – магнитная константа; $\alpha_{jr} = \sqrt{k^2 \varepsilon_j - \beta_{mr}^2 - \kappa_m^2}$ – поперечное волновое число слоя с номером $j = 1, 3$; r – номер корня дисперсионного уравнения для потенциальных функций, из которого определяется β_{mr} – продольное волновое число в волноводе с трехслойным диэлектрическим заполнением; Λ_P – норма потенциальной функции; C_P – множитель, появляющийся в процессе вывода дисперсионного уравнения [3].

По найденным напряжениям на щелях V_{vq} элементы матрицы рассеяния (коэффициенты отражения, прохождения и излучения) в одномодовом режиме работы волновода рассчитывались по формулам приведенным в [1].

Одной из важнейших характеристик излучающих систем является коэффициент усиления (КУ). Обычно [10] КУ определяется как произведение коэффициента направленного действия (КНД) на коэффициент полезного действия. Для ВЦР без учета потерь в волноводном тракте коэффициент полезного действия равен коэффициенту излучения по мощности W_Σ . Поэтому КУ ВЦР в главном максимуме излучения определялся как

$$G_m = D_m W_\Sigma, \quad (5)$$

где D_m – КНД в максимуме диаграммы направленности ВЦР.

Поиск оптимального КУ проводился на основе решения задачи рассеяния на системе щелей с использованием программы из [11], реализующей генетический алгоритм (ГА). В ГА «эволюционный процесс» повторяется итеративно, моделируя несколько жизненных циклов (поколений), пока не будет выполнен критерий остановки алгоритма. Таким критерием может быть: нахождение глобального, либо субоптимального решения; исчерпание числа поколений, отпущенных на эволюцию; исчерпание времени, отпущенного на эволюцию. Нами в расчетах за критерий остановки было взято повторение 10 раз субоптимального решения. За субоптимальное решение нами было принято расчетное значение КУ,

меньшее от КНД непрерывной линейной системы изотропных излучателей с постоянным амплитудным распределением не более чем на 1 дБ.

РЕЗУЛЬТАТЫ ИССЛЕДОВАНИЯ

Характеристики излучения исследовались для ВЩР с идентичными щелями, прорезанными в верхней широкой стенке волновода сечением $a \times b = 23 \times 10$ мм с двухслойным заполнением. При этом относительные диэлектрические проницаемости двух верхних слоев (рис.1) полагались равными $\varepsilon_1 = \varepsilon_2 = 1$, а нижнего слоя $\varepsilon_3 > 1$. Ниже приводятся результаты, которые получены для заполнения волновода слоем с относительной диэлектрической проницаемостью $\varepsilon_3 = 5$, толщиной $b_3 = 0.4b$. В этом случае ближайшей к волне основного типа LM_{10} является волна типа LM_{20} с критической частотой $f_C = 8.7$ ГГц.

Чтобы избежать эффекта нормали ВЩР исследовалась в полосе частот ниже частоты f_0 , на которой щели возбуждаются синфазно. Частота f_0 выбиралась вблизи критической частоты волны LM_{20} для того, чтобы максимально использовать диапазон частот с замедлением основной волны больше 1. Следует отметить, что на частоте $f_0 = 8.45$ ГГц, замедление основной волны равнялось $\lambda_0 / \lambda_{g0} = 1.24$. Поэтому, так как расстояние между соседними щелями равнялось $d_z = 0.5\lambda_{g0} = 14.3$ мм ($\lambda_0 = 35.5$ мм, $\lambda_{g0} = 28.6$ мм), области расположения соседних щелей приблизительно полуволновой длины частично перекрывались вдоль оси волновода z . Рассматриваемая линейная ВЩР состояла из 30 щелей и имела электрическую длину около $12\lambda_0$.

Для ВЩР с идентичными щелями оптимизация КУ проводилась по двум входным параметрам: длине щелей и их смещению относительно узких стенок волновода.

Как показали предварительные расчеты КУ, использование как целевой функции выражения (5) для ВЩР с электрическими размерами порядка 10 длин волн не совсем целесообразно. КНД ВЩР таких размеров на порядок больше, чем коэффициент излучения W_Σ , определяющий долю подведенной к ВЩР мощности, которая излучается. В целевой функции преобладающим множителем становится D_m , и это приводит часто к тому, что оптимум КУ достигается при высоком значении КНД, но при малых значениях коэффициента излучения системы. На практике, при оптимальных значениях КУ требуется, прежде всего, обеспечить высокий коэффициент излучения. Поэтому, чтобы уравновесить роль в оптимизационном процессе КУ, коэффициента излучения, и КНД, использовалась целевая функция, которая имела вид

$$FG = W_\Sigma + D_m / D_0 . \quad (6)$$

Здесь D_0 – КНД непрерывной линейной системы изотропных излучателей с постоянным амплитудным распределением.

Таблица
Результаты оптимизации КУ ВЩР

№ п/п	1	2	3	4
f, ГГц	8.2	8.0	7.6	7.2
G_m , дБ	12.83	12.8	12.6	12.4
D_0 , дБ	13.72	13.6	13.2	12.7
D_m , дБ	13.22	13.15	12.93	12.68
W_Σ	0.91	0.9	0.93	0.94
КСВН	1.23	1.17	1.1	1.06
θ_m , град	-5	-9	-17.5	-27
x_0 , мм	5.30	4.86	5.45	6.90
L , мм	17.90	19.27	21.60	22.80
L_p , мм	17.30	17.95	19.31	20.52

Результаты оптимизации КУ ВЩР на фиксированных частотах приведены в таблице. Частоты, на которых производилась оптимизация, выбирались из той полосы частот $8.69 \geq f \geq 7.0$ ГГц, в пределах которой при заданном заполнении волновода, замедление основной волны изменяется от 1.27 и до 1. Полученные оптимальные значения КУ G_m , как видно из таблицы, отличаются от КНД D_0 непрерывной линейной системы изотропных излучателей с постоянным амплитудным распределением меньше чем на 1 дБ. Это достигается за счет того, что КНД ВЩР D_m близок по величине к КНД D_0 излучающей системы с постоянным амплитудным распределением при высоком коэффициенте излучения $W_\Sigma \geq 0.9$ и КСВН < 1.25. Уменьшение КУ с понижением частоты обусловлено увеличением отклонения максимума диаграммы направленности (ДН) от направления нормали. Отрицательные значения угла поворота максимума ДН θ_m указывает то, что ДН отклоняется в сторону генератора. В таблице также приведены значения смещений центров щелей x_0 относительно

узких стенок волновода, длины щелей L , при которых получены оптимальные значения КУ, и резонансные длины одиночных щелей L_p , на указанных частотах. Следует отметить, что на заданных частотах и смещениях резонансные длины одиночных щелей L_p короче, чем длины щелей ВЩР L , соответствующие оптимальным КУ. На рис.2 показаны частотные зависимости КУ ВЩР с указанными в таблице длинами щелей L , а также КНД D_0 .

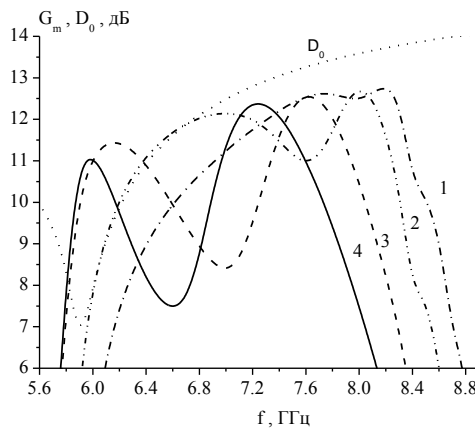


Рис. 2. Частотная зависимость коэффициента усиления G_m ВЩР

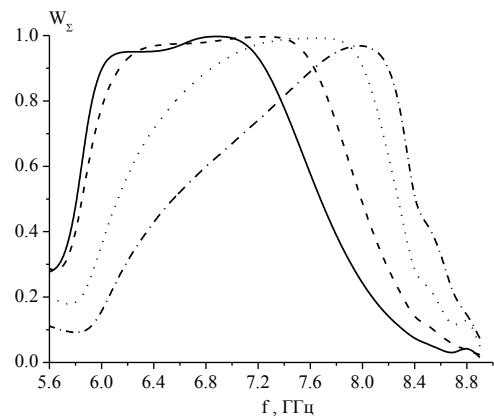


Рис. 3. Частотная зависимость коэффициента излучения $W_Σ$ ВЩР

Максимальные значения КУ достигаются на тех частотах, на которых проводилась оптимизация (см. таблицу). Если с понижением частоты D_0 уменьшается монотонно, то в частотных зависимостях КУ ВЩР наблюдаются минимумы. Их появление обусловлено следующими причинами. На резонансных частотах для одиночных щелей длиной L , которые соответствуют оптимальным значениям КУ, щели сильно излучают. Поэтому несколько ближайших к генератору щелей излучают подавляющую часть мощности. В результате этого формируется сильно спадающее к ее краю ВЩР амплитудное распределение, что приводит к уменьшению КНД D_m , а, следовательно, и КУ. Минимальные значения КУ уменьшаются с понижением частоты (рис.2). Это связано с тем, что с понижением частоты увеличивается доля мощности основной волны, которая сосредотачивается вне диэлектрического слоя. В результате возрастает интенсивность возбуждения щелей и на резонансной частоте увеличивается коэффициент излучения одиночной щели длины L . Коэффициент излучения $W_Σ$ ВЩР (рис.3) на более низких частотах оптимизации КУ увеличивается, достигая значений близких к 1, при этом расширяется и полоса частот с $W_Σ$ выше уровня 0.9.

Представляет практический интерес найти длину и смещения щелей, при которых ВЩР имела бы слабо изменяющийся по частоте высокий КУ. Для этого в генетическом алгоритме использовался поиск максимума целевой функции, которая представляла собой сумму целевых функций (6), вычисляемых на N фиксированных частотах:

$$F = \sum_{n=1}^N (W_Σ + D_m/D_0)_n = \sum_{n=1}^N F G_n . \tag{7}$$

Частотная зависимость коэффициента усиления G_m ВЩР, полученная по (7) для $N=4$, представлена на рис.4. Вычисления по (7) проводились на частотах $f = 8.4; 8.0; 7.6; 7.2$ ГГц, лежащих в полосе частот, в пределах которой замедление основной волны больше 1. Из рис. 4 видно, что линейная ВЩР с размерами $L = 18.7$ мм, $x_0 = 5.28$ мм, которые синтезированы с помощью ГА, обеспечивает КУ $G_m = 12 \pm 0.5$ дБ в полосе частот от $f_H = 6.75$ ГГц до $f_B = 8.28$ ГГц. При этом отклонение максимума ДН

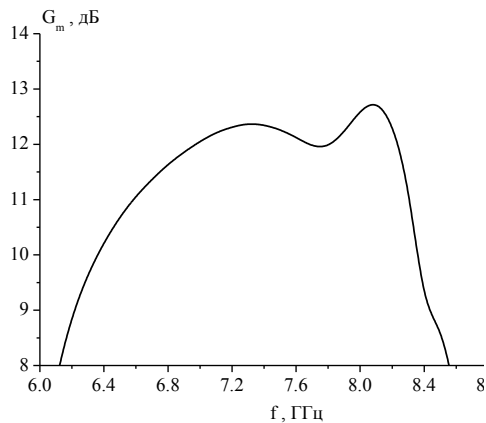


Рис. 4. Частотная зависимость коэффициента усиления G_m ВЦР, полученная с помощью оптимизации целевой функции (7) при $N=4$

источника в виде разложения в ряд по собственным LM и LE волнам и потенциальным функциям для волновода с частичным диэлектрическим заполнением. На основе разработанной математической модели с использованием генетического алгоритма показана возможность синтеза ВЦР с оптимальными коэффициентами усиления на фиксированных частотах, а также ВЦР с высоким коэффициентом усиления, слабо изменяющимся в полосе частот.

Разработанная математическая модель и полученные результаты могут использоваться при разработке волноводно-щелевых решеток, в том числе с частотным сканированием луча и многолучевых ВЦР с частотным разделением лучей.

СПИСОК ЛИТЕРАТУРЫ

1. Фельд Я.Н., Бененсон Л.С. Основы теории антенн. – М.: Дрофа – 2007. – 491с.
2. Устройства СВЧ и антенны. Проектирование фазированных антенных решеток./ Под ред. В.И. Воскресенского – М.: Радиотехника. – 2003. – 624с.
3. Кашин А.В. Методы проектирования и исследования волноводно-щелевых антенных решеток/Антенны. – 2006. – вып. 3. – 60с.
4. Вычислительные методы в современной радиофизике/Под ред. В.Ф. Кравченко/В.Ф. Кравченко, Лабушко О.С., Лерер А.М., Синявский Г.П./– М.: ФИЗМАТЛИТ –2009.–464с.
5. Sierra-Castaner M., Vera-Isassa M., Sierra-Perez M., Fernandez-Jambrina J.L. Double-Beam Parallel-Plate Slot Antenna/ IEEE Trans. Antennas Propag. – 2005.– Vol.53, N.3. – P. 977 – 984.
6. Hoofar A. Evolutionary Programming in Electromagnetic Optimization: A Review/ IEEE Trans. Antennas Propag. – 2007.– Vol.55, N.3. – P. 523 – 537.
7. Лось В.Ф., Порохов И.О. Оптимизация геометрических параметров антенн с использованием модифицированного метода Тэгучи/Антенны. – 2010. – вып. 1. – С. 38 – 44.
8. Haupt R.L., Werner D.H. Genetic algorithms in electromagnetics/ John Wiley & Sons Inc., Hoboken, New Jersey. –2007. – 301 p .
9. Яцук Л.П. Потенциальные функции в задаче возбуждения волновода с трехслойным диэлектриком продольным магнитным током // Радиофизика и электроника: Сб. науч. тр. - Харьков: ИРЭ НАН Украины.– 2001. – № 2-3. – С. 212–217.
10. Шубарин Ю.В. Антенны сверхвысоких частот. – Харьков: Изд. Харьк. ун-та.– 1960.–284 с.
11. www.hao.ucar.edu/public/research/si/pikaia/pikaia.html

решетки наблюдается в секторе углов $-35^{\circ} \leq \theta_m \leq -4^{\circ}$. Сравнивая данные рис. 2 и рис. 4 можно видеть, что оптимизация с использованием целевой функции (7) дает возможность получить высокий коэффициент усиления ВЦР с малым отклонением КУ от его среднего значения в широкой полосе частот. Следует отметить, что при использовании (7) на фиксированных частотах FG_n не принимают оптимальных значений.

ВЫВОДЫ

Решена задача возбуждения системы продольных щелей в прямоугольном волноводе со слоем диэлектрика, параллельным его широким стенкам. При получении собственных внутренних проводимостей щелей, а также взаимных внутренних проводимостей соседних щелей в случае их частичного перекрытия вдоль оси волновода, сходимость решения задачи достигнута за счет представления рассеянного поля в области